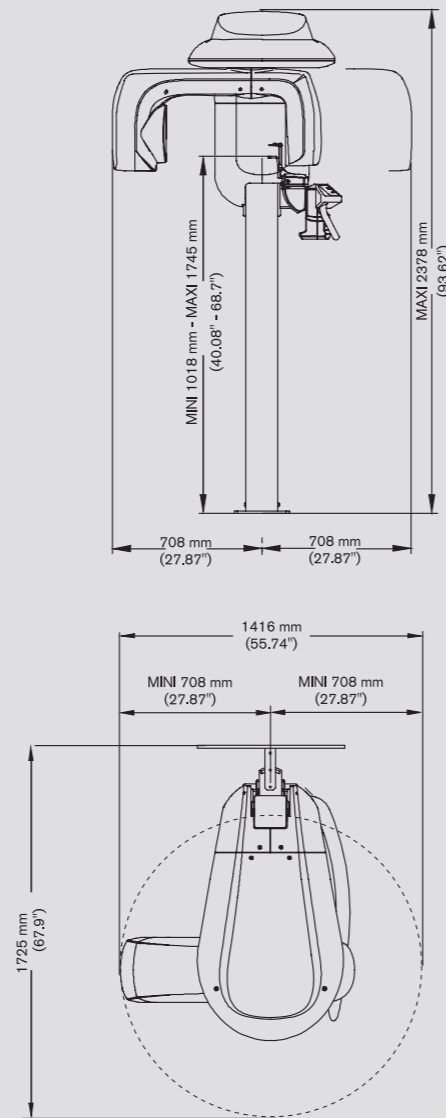


Technische Daten

Technologie	DVT
Sensortechnik	Amorpher Silizium-Flachdetektor
Graustufen	16384 - 14 Bits
Volumengröße (FoV)	184 x 206 mm 90 x 150 mm
Min. Voxelgröße	300 x 300 x 300 µm 200 x 200 x 200 µm
Schnitte/Volumen	618 Schnitte max.
Effektive Erfassungszeit	24 Sek.
Effektive Belichtungszeit	10,8 Sek. (gepulste Strahlung)
Rekonstruktionszeit:	2 Min. 20 Sek. 80 Sek.
Patientenposition	Stehend/Sitzend
Röntgenröhrenspannung	60 - 90 kV (max.)
Röntgenröhrenstrom	2 - 15 mA (max.)
Häufigkeit	140 kHz (max.)
Röhrenbrennfleck	0,7 mm
Filterung insgesamt	> 2,5 mm. Gleichwert
Eingangsspannung	230-240 V - 50/60 Hz
Gewicht	176 kg
DICOM-Kompatibilität	Ja

Minimaler Platzbedarf:
Tiefe x Breite: (1725 mm x 1635 mm)

*Abhängig von örtlichen Bestimmungen



Möchten Sie mehr erfahren?

Um einen Termin für eine Vorführung zu vereinbaren oder weitere Informationen zu erhalten, wenden Sie sich bitte an Ihren autorisierten Händler oder besuchen

Sie unsere Website: www.kodakdental.com

(Stempel des Händlers)

Von **Kodak**
lizenziertes Produkt
Carestream Health

© Carestream Health, Inc., 2009.
Die Marke Kodak und die Markenelemente/-farben von Kodak werden unter Lizenz verwendet.



9500
KODAK 9500 Digitales Volumen Tomographie 3D System

3D für große Volumendarstellung
optimiert und neu definiert



3D für große Volumendarstellung optimiert und neu definiert

Die dreidimensionale Bildgebung ist heute der diagnostische Standard für die anspruchvollsten dentalen Bereiche - Implantologie, Parodontologie, Restorative Zahnmedizin, Maxillofaziale Chirurgie und Kieferorthopädie, um nur einige zu nennen.

In diesem Zusammenhang sticht das neue KODAK 9500 DIGITALE VOLUMEN TOMOGRAPHIE 3D SYSTEM als ideale Lösung hervor. Es ermöglicht dem Zahnmediziner 3D-Untersuchungen oraler und maxillofazialer Strukturen selbst durchzuführen. In anderen Worten: 3D-Untersuchungen mit großer Volumendarstellung einfach und sicher vor Ort kostengünstig durchzuführen ist jetzt Realität geworden.

Besser noch – das KODAK 9500 System verfügt über alle Innovationen, die Sie von einem modernen 3D-System mit großem Volumen erwarten können: Benutzerfreundlichkeit, gepaart mit kompromissloser klinischer Leistung. Da das KODAK 9500 System über alle Qualitäten von KODAK digitalen Lösungen verfügt, ist es außerordentlich effizient und wirtschaftlich hochinteressant.



Verbesserte Bilderfassung

Flexible Programme

Das KODAK 9500 System überzeugt durch seine Flexibilität. Es bietet zwei verschiedene Programme, die direkt von Ihrem Computer einfach ausgewählt werden können. Speziell für Ihre Bedürfnisse bei der Bildverarbeitung erlauben die Programme die Erfassung eines großen (18,4 cm x 20,6 cm) oder mittleren Volumens (9 cm x 15 cm).

Optimierte Dosis

Das Programm für das große Volumen ist ideal für orale, maxillofaziale und Nebenhöhlenuntersuchungen geeignet, während das Programm für das mittlere Volumen die Untersuchungen von dentalen Strukturen, Kiefern und Kiefergelenken geeignet ist. Letzteres bietet Ihnen den Vorteil die Aufnahme auf einen gewünschten Bereich zu beschränken. Es sorgt dafür, dass die Patienten einer optimalen Strahlendosis ausgesetzt werden und Sie sich vollkommen auf Ihre Aufgabe konzentrieren können.

9500

KODAK 9500 Digitales Volumen Tomographie 3D System



Erstklassiges Design

Entspannte Patienten, bessere Behandlung

Bei dem KODAK 9500 3D System können Sie Patienten mit direktem Blickkontakt positionieren. Dadurch können Sie Patienten verschiedener Größe und sogar Rollstuhlpatienten bequem für die Untersuchung vorbereiten. Das Markenzeichen des Systems – das offene Design – wurde von unseren anderen extraoralen Systemen übernommen und sorgt bei den Patienten für ein sicheres Gefühl während der gesamten Untersuchung. Außerdem wird so das Risiko von Patientenbewegungen während der Untersuchung minimiert, was eine Untersuchungswiederholung nahezu ausschließt. Im gleichen Zug erhöhen Sie die Sicherheit während Sie Ihren Workflow verbessern.



Intuitive und benutzerfreundliche Bedienung

Die intuitive Programmierung des KODAK 9500 3D Systems erleichtert Ihre Arbeit. Die Auswahl erfolgt direkt am Computer, über eine Benutzeroberfläche, die ein Maximum an Benutzerfreundlichkeit bietet. Dank der programmierten Einstellungen und der elektrischen Höhenverstellung des Gerätes, können Sie die erforderliche Gerätebedienung minimieren und so wertvolle Zeit sparen.



9500
KODAK 9500 Digitales Volumen Tomographie 3D System

Revolutionäre Perspektiven

Neue Winkel, neue Genauigkeit

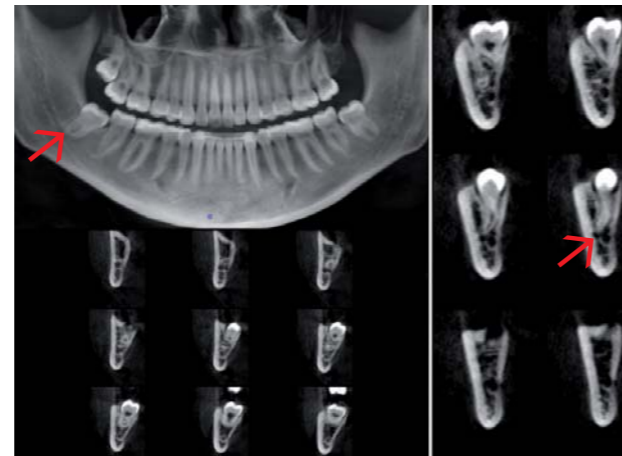
Mit dem neuen KODAK 9500 3D System ist es nicht mehr notwendig, sich Rekonstruktionen nur vorzustellen und um überlagerte Strukturen herum zu arbeiten, sondern es ermöglicht Ihnen im wahrsten Sinne des Wortes eine Sicht aus jedem Winkel. Das System liefert eine präzise Visualisierung der anatomischen Gegebenheiten in Form von qualitativ hochwertigen 3D-Bildern mit hoher Auflösung (bis zu 0,200 mm).

Anwendungsbereiche in der Implantologie

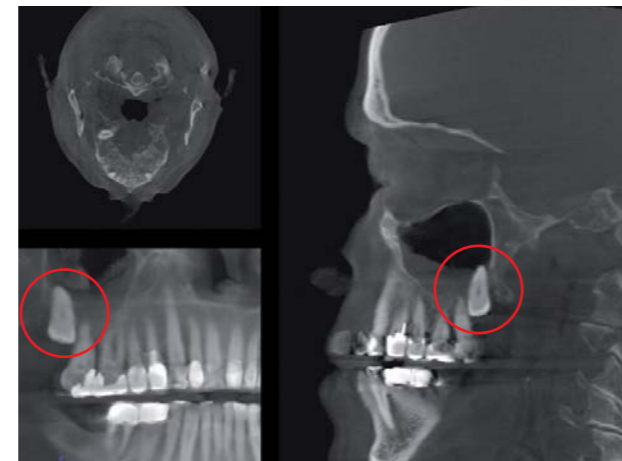
Das System kann große und mittlere Volumen abbilden, wodurch es sich besonders bei Implantationen und kieferchirurgischen Fällen eignet, die sowohl Ober- als auch Unterkiefer betreffen. Diese Bilder erlauben eine genaue Beurteilung von Knochenvolumen und -qualität. Darüber hinaus können Sie wichtige Strukturen präzise suchen (Mandibularkanal, Nebenhöhle), exakte Messungen durchführen und unter lebensnahen Bedingungen im Maßstab 1:1 arbeiten.

Anwendungsbereiche in der oralen und maxillofazialen Chirurgie

Das KODAK 9500 System ist sowohl für die orale als auch maxillofaziale Chirurgie gleichbedeutend wichtig. Verlagerte Zähne können im Verhältnis zu Wurzeln, benachbarten Zähnen oder Kieferhöhlen besser lokalisiert werden. Im Bereich der Gesichtschirurgie bietet das große Volumen eine genaue Übersicht von Knochen- und Kieferdeformationen, Verletzungen, Traumata oder anderen pathologischen Strukturen. Bei der Analyse des Kiefergelenks geben die 3D-Volumen eine klare Übersicht der Condylü und umliegenden Strukturen.



Lage der Wurzel des dritten Molaren zum Mandibularkanal.



Verlagerter dritter Molar oben rechts, dessen Wurzeln bis in den Boden der Nebenhöhle reichen.

Benutzerfreundliche Software

Leistungsstark und praktisch

Das umfangreiche 3D-Modul des KODAK 9500 Systems wurde mit derselben Sorgfalt entwickelt, wie auch der Rest des gesamten Gerätes. Das Ergebnis ist eine erstklassige Vielseitigkeit und Effizienz. Die Software umfasst alle wichtigen Funktionen, die für eine gründliche und einfache Untersuchung der Strukturen erforderlich sind: Wie mehrschichtige Ansichten, 3D-Volumen-Ansichten oder Pseudo-Panoramaansichten und orthogonale Ansichten, um nur einige zu nennen.

Bestechende Leistung

Die Software der Einheit entspricht dem neuesten Stand der Technik und bietet daher einen schnellen Bildaufbau und kürzere Wartezeiten. Dank dieser kürzeren Unterbrechung sparen nicht nur Sie, sondern auch Ihre Patient Zeit. Das ist ohne Zweifel ein Vorteil für Ihre Produktivität.

Implantationsplanung, Standard

Die Software verfügt über ein erstklassiges Modul zur Implantationsplanung. Sie ermöglicht die präzise Platzierung der Implantate, das Durchführen von Messungen (sowohl Entfernung als auch Winkel) und das Kennzeichnen des Mandibularkanals. Außerdem können Sie die Implantatgröße und -form wählen, um eine möglichst realistische Simulation durchzuführen.

Problemlose Integration

Nahtlose Integration und vollständige DICOM-Konformität

Das KODAK 9500 System kann nahtlos mit der KODAK Dental Bildbearbeitungssoftware integriert werden. Diese Software wird für all Ihre KODAK Dental Bildverarbeitungssysteme verwendet, um die Anpassung und Integration in Ihrer Praxis zu erleichtern. Das KODAK 9500 System ist außerdem

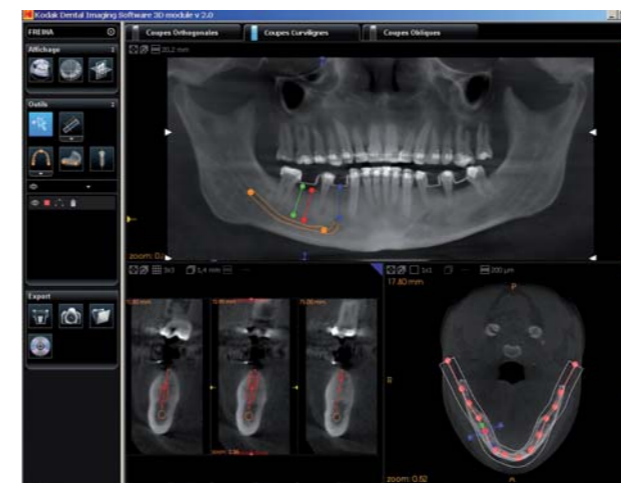
DICOM-konform und liefert entsprechende DICOM-Standardbilder. Volumen können schnell an die die Implantologie-Planungssoftware oder jede andere DICOM-kompatible Software exportiert werden. Um das Verteilen der Ergebnisse weiter zu vereinfachen, können Sie darüber hinaus auch Ausdrucke, Berichtsvorlagen und speichersparende Bildschirmaufnahmen erstellen.



Gesunde Investition

Die intelligente Wahl

Das KODAK 9500 System basiert auf dem nachweislichen Erfolg der KODAK 9000 Familie. Die Vorteile, die das System bietet, sind daher nicht überraschend. Mit dem System können Sie die Patientenbehandlung erweitern während Sie die Kommunikation verbessern, Zeit sparen und die Behandlungsqualität enorm erhöhen. Das System ist die Art von Gerät, das sofort eine merkbare Optimierung der Praxis bietet.



Mit der Software können Sie das Platzieren der Implantate präzise simulieren.